

# CZUR Shine

## 行動高拍儀產品手冊

### 華思資訊股份有限公司

電話：(02)2711-6295

傳真：(02)2750-5413

地址：106 台北市大安區復興南路一段 82 號 3 樓之 4

網站：[www.czur.com.tw](http://www.czur.com.tw)

## 產品使用手冊 (Shine 系列)

### 目錄

第一章 產品簡介 .....	2
1.1 產品概述 .....	2
1.2 產品尺寸圖 .....	3
1.3 產品示意圖 .....	4
1.4 產品參數 .....	5
1.5 包裝及配件 .....	6
第二章 操作指引 .....	6
2.1 掃描前準備 .....	6
2.2 功能簡介 .....	7
第三章 高拍儀常見故障對策 .....	7
第四章 服務與聲明 .....	7
4.1 售後服務與保證 .....	8
4.2 聯繫方式 .....	8
4.3 Q & A .....	9

## 第一章 產品簡介

### 1.1 產品概述

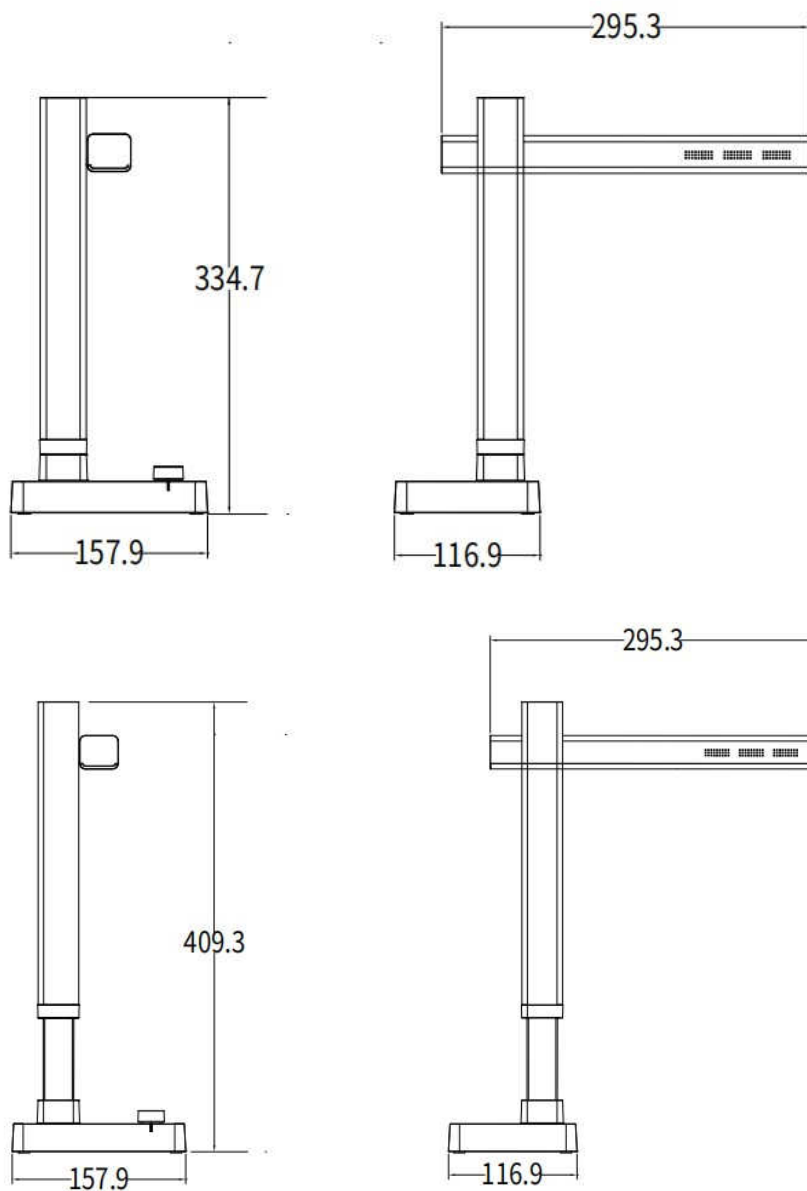
CZUR Shine 高拍儀是一款革命性高拍儀，擁有簡約質感外觀、高畫質拍攝，幫助你把記憶永久保留，CZUR Shine 高拍儀有 340 DPI 和 1300 百萬像素的高分辨率掃描。除了一般書籍和文件之外，它還可以掃描各種各樣的東西，例如身份證、護照、收據、郵票、條形碼、QR code，甚至是孩子的圖畫和玩具等。

CZUR Shine 高拍儀擁有自動對焦和自動翻頁檢測功能，此外藉由 OCR（文字識別）功能，CZUR Shine 高拍儀能夠將拍攝頁面傳輸到可編輯文件中，支援語言超過 180 種以上。

CZUR Shine 高拍儀具有影片錄製功能，讓你在掃描時錄製影片。此外的其他功能，如：正確位置校正、多目標掃描、智能分頁、淨化背景。CZUR Shine 高拍儀除了上述功能外，它的尺寸非常小巧輕便，僅重約 1 公斤，體積小巧，是市場上十分方便攜帶的行動高拍儀，無論在圖書館、辦公室、咖啡廳、機場候機室等等，都可輕易隨身攜帶。

CZUR 致力於 AI 智能新辦公，軟體、硬體、AI 算法、雲端服務等，用更好的技術、更優的創新、更美的設計和更多的細節，去改善每一款辦公產品，是 CZUR 團隊的使命。

## 1.2 產品尺寸圖



### 1.3 產品示意圖



#### **說明：**

- 1,2,3 分別是橫桿外殼，垂直桿和底座。
- 4、垂直伸縮桿，用於調節 A4 和 A3 格式
- 5、“旋鈕”：按下旋鈕 開/關燈，逆時針旋轉旋鈕使燈變暗，順時針旋轉使燈變亮。
- 6、電源指示燈：通過USB連接線將設備連接到電腦時，藍色指示燈點亮，設備電源已開。支援熱插拔。
- 7、頂部輔助燈：打開旋鈕以打開/關閉該燈並調節其亮度。
- 8、主鏡頭：使用 CZUR Shine 軟體掃描文檔，文件，表格，憑證，ID 文檔等。
- 9、A型USB孔：連接到腳踏板。
- 10、Type B USB孔：連接到電腦。
- 11、腳踏板：將腳跟放在地上，腳趾放在腳踏板上，即可開始掃描。

## 1.4 產品參數

Shine Ultra產品規格		
性能	影像傳測器	CMOS
	鏡頭畫素	1300萬畫素
	解析度	4160*3120
	DPI (默認)	A4≈340; A3≈245
	掃描格式	≤ A3
	掃描速度	≤1 秒
	預掃描	0 秒
	圖像格式	JPG
	圖像色彩	24 bits
	文件輸出格式	JPG, PDF, 雙層 PDF(OCR), Word, Excel
	動態文件輸出格式	MP4
	影片流格式	MJPG
	影片參數	MJPG 4160*3120@10Fps
	USB類型	USB 2.0
	掃描光源	自然光+ LED補光燈
	調光	旋轉調光
	對焦模式	自動對焦
	掃描方式	PC軟體觸發，翻頁檢測後自動掃描，腳踏板
操作系統	XP / Win7 / Win8 / Win10, 32位或64位; MacOS	
配置參數	主麥克風	數位麥克風
	電源指示燈	藍色
	腳踏板	可選的
	軟文件墊	A3軟墊
	功率	USB 5V / 500mA
具體功能	掃描器	√
	OCR文字識別	√
	OCR語言	186種語言
軟體功能	自動傾斜調整和自動裁剪	√
	手動選擇掃描	√
	在掃描中組合正面和背面	√
	批量生成PDF	√
	浮水印	√
	條形碼識別	√
	QR碼識別	√
	多名片智能分切	√
	損壞頁面的智能補全	√
	翻頁檢測，自動掃描	√ (PC軟體檢測)
影片	MP4 4: 3 1600 * 1200 (預設); MP4 16: 9 1920 * 1080 (可選)	
包裝及配件	產品顏色	黑色
	產品尺寸	452 * 162 * 215mm (長*寬*高)
	產品重量	1.1KG
	包裝清單	掃描器，USB線，腳踏板，軟墊，CD，使用手冊

## 1.5 包裝及配件



品名	規格	數量(pcs)
主設備	Shine 高拍儀	1
腳踏板	USB 介面，線長 2.0M	1
USB 線	USB 介面，線長 1.5M	1
黑色工作墊	A3	1
CD 驅動軟體	CD-R，D=120MM	1
手冊	彩色印刷，126*176MM	1

## 第二章 操作指引



### 2.1 掃描前準備

1. 將“USB 數據線”一端與電腦連接，另一端與 Shine 高拍儀連接。
2. 將“腳踏板”連接至 Shine 高拍儀底座。
3. 將黑色工作墊凹口處對準 Shine 高拍儀底座並緊貼鋪好。
4. “按”旋鈕開關開機，左右旋轉可調整 Shine 高拍儀燈光亮度。
5. 從官網 [www.czur.com](http://www.czur.com) 上方點選【技術支持】、選擇對應型號，下載 CZUR Shine 軟體，並在電腦上安裝（Windows 也可從隨機光碟中直接安裝並檢測更新升級，MacOS 請從官網下載），打開 CZUR Shine 軟體，即可掃描。
6. 注意事項
  - 1) 從頂部的液晶屏中，檢查黑色工作墊是否鋪滿整個畫面，確認四周均無桌面、雜邊等露出。（黑

色工作墊非常重要，是智慧演算法的基礎，務必鋪好，否則圖像處理將會出錯)。

- 2) 避免在靠窗或光線過強的環境下進行檔掃描，強光會稀釋 Shine 鐳射線的亮度，影響掃描效果。
- 3) 掃描書籍時，Shine 的三條鐳射線必須全部打在書籍的曲面上，否則會影響掃描效果。
- 4) 圖像拍攝過程，禁止移動檔或翻頁，否則會影響拍攝效果。

## 2.2 功能簡介

打開 CZUR Shine 軟體，點擊右下角掃描  圖示，進入掃描介面，在右側選擇色彩模式和紙張的處理方式，點  圖示開始掃描（請正確選擇紙張的處理方式，否則影響掃描結果）。

軟體詳細功能介紹，請點選官網的“技術支持”，選擇型號，查看《CZUR Shine 軟體說明書》。

## 第三章 高拍儀常見故障對策

### 1. 電源指示燈熄滅

檢查USB連接線是否與電腦正確連接，以及電腦是否開啓並且其USB孔功能良好。

### 2. “CZUR Shine”軟體無法安裝或報錯

- 1) 軟體支持 XP/Win7/Win8/Win10 以及 MacOS 部分版本系統。
- 2) 確保序列號輸入正確。
- 3) 查看防毒軟體或防火牆攔截、禁止啓動，關閉防毒軟體或增加為可信任，防火牆關閉或降低級別等。
- 4) 若在官網下載軟體，請確保軟體已經下載完成，再進行安裝。

### 3. 序列號提示錯誤

請重新核對下序列號是否輸入錯誤，字母和數字是否區別，常見的為數字 1 和字母 l 混淆，序列號中沒有數字 1。

### 4. 首次使用 Shine，打開電腦“CZUR Shine”軟體，不出圖，無法正常掃描

- 1) 重新插拔 USB 線或重啓 Shine，重啓電腦“CZUR Shine”軟體。
- 2) 更換電腦其他 USB 插槽，電腦每個 USB 插槽性能存在著差異。
- 3) 退出防毒軟體、免費防毒軟體或帶防禦性後臺軟體等。
- 4) 檢查電腦“裝置管理員”是否識別到“CZUR Shine”，若出現黃色驚嘆號/未知設備，可點右鍵更新驅動或先停用再開啓，然後重啓“CZUR Shine”軟體。
- 5) 電腦的“裝置管理員”，嘗試停用其他“高拍儀”、“監控”、“相機”等驅動。
- 6) 重開電腦或嘗試更換另外一臺電腦。

### 5. 掃描圖片歪曲、變形、字體拉伸等等

- 1) 確保黑色工作墊缺口與 Shine 對準，“預覽區域”不要超出黑色工作墊。
- 2) “掃描物質”不能超出“預覽區域”。“掃描物質”是指檔、書籍、檔案、表單、票據、證件、名片、立體實物等。
- 3) “預覽區域”是否有“掃描物質”以外的物品，會干擾演算法，影響掃描效果。如“USB 線”“手機”“筆”等等。

## 第四章 服務與聲明

敬愛的用戶，感謝您使用本公司生產的智慧高拍儀，為保護您的合法權益，請熟讀並嚴格遵守以下相關標準及注意



事項。

#### 4.1 售後服務與保證

- 1 本產品所有售後保固遵守國家的售後規定，產品本身品質問題，7 天可退，一年保固，終生維修服務。
- 2 保固維修範圍包括 Shine 主體、腳踏板。耗材及外觀等不在保固範圍。
- 3 產品送修時，請填寫《保修卡》，須附有完整包裝，確保運輸安全與維修品質。
- 4 產品後續升級或更新換代，恕不另行通知，本公司對以上條款保留最終解釋權。
- 5 非保固範圍
  - 1) 本產品最高使用環境溫度為 45°C。
  - 2) 因錯誤安裝或在非產品所規定的工作環境下使用造成的故障或損壞（例如溫度過高、環境過於潮濕等）。
  - 3) 非本公司零件或用戶自行更換配件造成的損壞。
  - 4) 因災害、事故或人為因素造成的損壞。
  - 5) 因保管不當（如鼠害、液體滲入等）造成的損壞。
  - 6) 因擅自拆機修理或越權改裝或濫用造成的故障或損壞。
  - 7) 因非成者授權的維修中心進行維修造成的損壞。
  - 8) 因其他軟體安裝及設定所造成的問題及故障，電腦病毒所造成的問題及故障。

#### 4.2 聯繫方式

您可以通過以下方式，取得本公司的技術支援及相關資訊華思資訊股份有限公司

電話:(02)2711-6295 0800-000-402

傳真:(02)2750-5413

地址:106 台北市大安區復興南路一段 82 號 3 樓之 4

網址:<https://www.czur.com.tw/>

### 4.3 Q & A

**Q1.請問機器保固多久？**

答：機器保固一年，交換機免等待維修。

(以出貨發票為保固依據，發票日為保固起始日，開始算一年保固)

**Q2.我可以從我掃描的書中編輯文字嗎？**

答：是的，透過 OCR（文字識別）技術，您可以將掃描的頁面轉換為可編輯的 WORD 文件檔。且支持 180 多種語言。

**Q3.我沒有光碟機，要如何取得驅動程式？**

答：我們將驅動程式軟體放在官網上，提供客戶免費下載和將來的升級。

**Q4. Shine Ultra 要如何解決反光問題？**

答：可關掉主燈進行掃描，可解決反光問題。

**Q5. Shine Ultra 跟之前的掃描器有什麼差別？**

答：比較大的差異是掃書的曲面展平技術，之前 ET 系列、Aura 是透過三道雷射光的光學原理式展平，Shine Ultra 則是由 AI 軟體邏輯運算展平功能，較適用「輕量掃書」者。